



589598 (MCEBHBB300)

Blandare med vred,  
betjänas från 1 sida  
med hög bakkant, kroppshöjd  
800 mm

### Kort specifikation

**Pos.** \_\_\_\_\_

Vattenblandare med vred för varmt och kallt vatten. Enheten är konstruerad enligt DIN 18860-2 med 20 mm droppkant och 70 mm indragen sockel. Tillverkad i en robust ramkonstruktion. Arbetsyta i 2 mm 1.4301 (AISI 304). Släta arbetsytor som är enkla att rengöra. THERMODUL-Anslutningssystem ger arbetsytor med minimala skarvar som gör att fett och smuts inte kan tränga ner mellan enheterna. Kapslingsklass IPX5  
Konfiguration: Fristående med hög bakkant, betjänas från en sida.

### Huvudfunktioner

- Vattenblandare för varmt och kallt vatten.
- Servicevänlig, alla viktiga komponenter kan nås från framsidan.
- THERMODUL-anslutningssystemet ger en arbetsyta utan skarvar som inte släpper igenom smuts när enheterna är sammankopplade. Detta underlättar då en enhet behöver avlägsnas vid byte eller service.
- Stor kran i rostfritt stål.

### Konstruktion

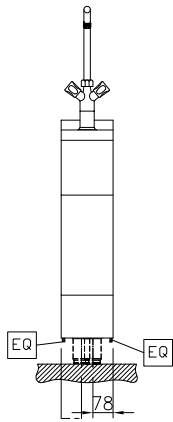
- 2 mm arbetsyta i 1.4301 (AISI 304).
- IPX5 kapslingsklass
- Enheten konstruerad enligt DIN 18860\_2 med 20 mm droppkant och 70 mm indragen sockel.
- Plan ytkonstruktion för att lätt rengöra ytorna.
- Självbärande konstruktion.



**Electrolux**  
PROFESSIONAL

**Modular Cooking**  
Blandare med vred, betjänas från 1 sida  
med hög bakkant, kroppshöjd 800 mm

Front



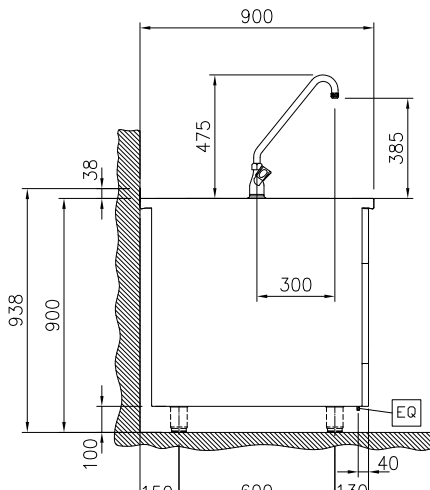
### Vatten

Dimensioner tillopp varmvattenledning:	3/4"
Storlek inkommande kallvattenledning:	3/4"

### Viktig information

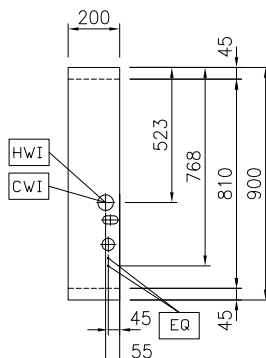
Ytermått, bredd	200 mm
Ytermått, djup	900 mm
Ytermått, höjd	800 mm
Nettovikt:	30 kg

Sida



CWI = Kallvatten  
HWI = Varmvatten

Topp



Modular Cooking  
Blandare med vred, betjänas från 1 sida med hög bakkant, kroppshöjd 800 mm  
Företaget förbehåller sig rätten att göra ändringar i de produkter utan föregående meddelande.

2026.06.08

## Övriga Tillbehör

- Kopplingsräls, TL90 med högbakkant PNC 912499
- Fronträcke, 200mm lång x 130 mm djup PNC 912520
- Fronträcke, 200mm lång x 200 mm djup PNC 912550
- Fällbar hylla, 300x900mm PNC 912581
- Fällbar hylla, 400x900mm PNC 912582
- Fixerad sidohylla, 200x900mm PNC 912589
- Fixerad sidohylla, 300x900mm PNC 912590
- Fixerad sidohylla, 400x900mm PNC 912591
- Komplet rostfri sockel, installation mot vägg, 200mm bredd, höjd = 100 mm, TL90 PNC 912895
- Komplet rostfri sockel, fristående, 200mm bredd, höjd = 100 mm, TL90 PNC 912914
- Kopplingsräls för enheter m hög bakkant, vänster PNC 912981
- Kopplingsräls för enheter m hög bakkant, höger PNC 912982
- Ryggpanel, 200x800mm, för enheter med högbakkant PNC 913020
- Rostfri sidopanel (12mm), 900x800mm, för enhet med högbakkant, vänster sida PNC 913102
- Rostfri sidopanel (12mm), 900x800mm, för enhet med högbakkant, höger sida PNC 913106
- Sido-kopplingsräls för slätsittande vänster sidopanel, TL90 med hög bakkant PNC 913117
- Sido-kopplingsräls för slätsittande höger sidopanel, TL90 med hög bakkant PNC 913118
- Sido-kopplingsräls (12mm) för TL 90 med hög bakkant, vänster PNC 913208
- Sido-kopplingsräls (12mm) för TL 90 med hög bakkant, höger PNC 913209
- U-list, sammansättning, rygg mot rygg, hög bakkant TL80/85/90 PNC 913226
- Profil, D900, TL Övrig Maskin PNC 913232
- - NOT TRANSLATED - PNC 913268
- Förstärkt sidopanel endast i samband med sidohylla PNC 913270